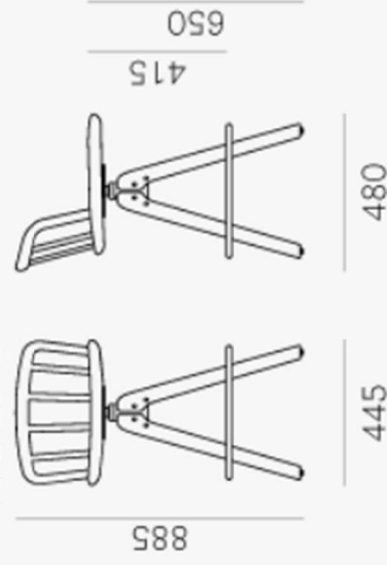
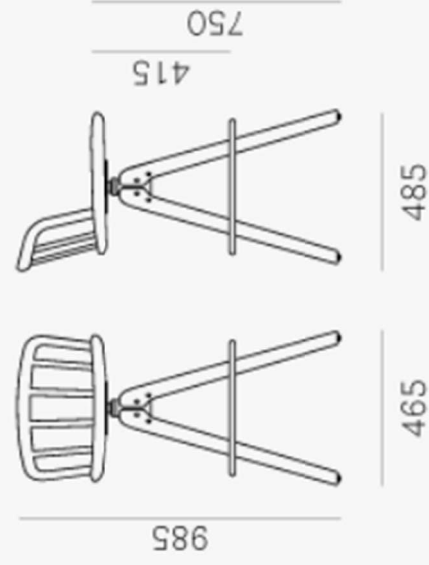


# TECHNISCHE CHARAKTERISTIKEN

Art. 2848



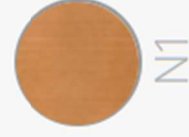
Art. 2849



## STRUKTUR AUSFÜHRUNG



FR



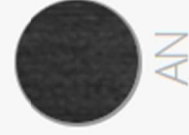
N1



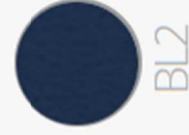
GC



BI



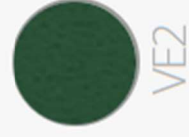
AN



BL2



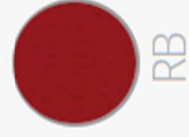
AZ1



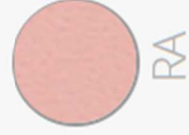
VE2



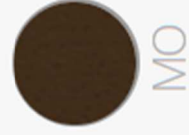
VE1



RB



RA



MO



MC

